

## Reduzierhülse



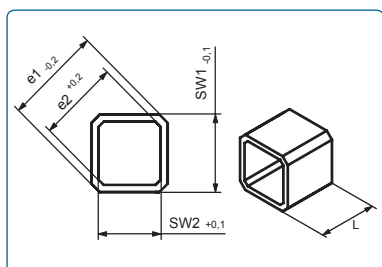
### Zubehör Antrieb

Reduzierhülse aus Edelstahl, zum Aufstecken auf Vierkant

Reduzierhülsen werden zur reduktiven Adaption der Innenschlüsselweite des Vierkants eines Stellantriebes auf die antriebsseitige Außenschlüsselweite eines Kupplungsstückes oder einer Armaturenwellen verwendet.

Preise für ein Stück, Rabatte bei größeren Stückzahlen auf Anfrage.

**Material:** Reduzierhülsen Stahl gesintert  
Edelstahl 1.4408



SW1	SW2	e1	e2	Länge L	Stahl	Edelstahl
11	08	14	10,3	11	a. A.	7,02 €
11	09	14	12,3	11	3,43 €	4,39 €
14	08	18	10,3	14	a. A.	a. A.
14	09	18	12,3	14	4,75 €	a. A.
14	10	18	13,3	14	3,86 €	7,02 €
14	11	18	14,3	14	3,86 €	5,45 €
14	12	18	16,3	14	3,86 €	7,90 €
17	10	22	13,3	17	a. A.	a. A.
17	11	22	14,3	17	3,95 €	8,26 €
17	12	22	16,3	17	4,75 €	8,42 €
17	14	22	18,3	17	4,75 €	6,85 €
22	16	28	21,4	22	8,61 €	10,50 €
22	17	28	22,4	22	5,10 €	8,26 €
27	22	36	28,4	27	a. A.	a. A.
36	27	48	36,4	36	a. A.	a. A.
36	30	48	40,4	36	a. A.	a. A.

### Bestellschlüssel

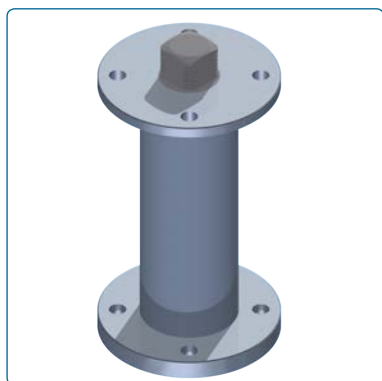
F-R                  

Schlüsselweite 1:                  

Schlüsselweite 2:                

Stahl: S  
Edelstahl: E

## Spindel- / Schaltwellenverlängerung



### Zubehör Antrieb

Spindel- / Schaltwellenverlängerung 100 mm Länge, ohne Handhebel

Isolierte Armaturen oder Armaturen mit Heizmantel benötigen häufig eine Spindel- / Schaltwellenverlängerung. Wir fertigen Spindel- / Schaltwellenverlängerungen für Armaturen aller Art.

**Nennweite:** für Kugelhähne von DN15 – DN150  
ab DN200 und für andere Armaturen auf Anfrage

**Material:** Edelstahl 1.4301 - Standard -  
Stahl

**Länge:** 100 mm - weitere auf Anfrage -

**Optional:** mit Fettnippel, Zertifizierung: APZ 10204-3.1 B - gegen Aufpreis -

### Bestellschlüssel

F-S                   100

Nennweite:                  

Stahl: S  
Edelstahl: E  
mit Fettnippel: F  
ohne Fettnippel: 0

Nennweite DN	Edelstahl Standard	Stahl
015	93,60 €	84,50 €
020	93,60 €	84,50 €
025	101,00 €	92,30 €
032	107,00 €	100,00 €
040	116,00 €	105,00 €
050	139,00 €	121,00 €
065	161,00 €	140,00 €
080	195,00 €	178,00 €
100	269,00 €	256,00 €
125	342,00 €	321,00 €
150	432,00 €	403,00 €

Preise für ein Stück, Rabatte bei größeren Stückzahlen auf Anfrage.